

Grip NxT

Universalstol med fire ben

Design — Mikko Halonen



Grip NxT er en lett og solid universalstol med firbent understell for skoler. Stolen kan stables og det finnes en vogn for transport og oppbevaring av stolene. Stolen uten trekk kan henges opp med ryggstøtten i bordplaten uten eget oppheng. Det finnes to høyder på ryggstøtten.



MATERIALBESKRIVELSE:

Understell: gråmalt, hvit, svart eller Inspiring Colours
Glideknotter i filt eller plast, radmontering kan bestilles

Formpresset sete og høy ryggstøtte i laminat:

eik- eller bjørkemønster, hvit, grå, Apricot Nude, Sand
Yellow eller Sage Green

Formpresset lav ryggstøtte i laminat: hvit eller grå

Setepute med overtrekk kan bestilles

PRODUKTKODE:

NxT0011(C) = høy ryggstøtte med løftehull

NxT0011M(C) = lav ryggstøtte

C = setetrekk

TILBEHØR:

Glideknotter

Radmontering

Oppbevaringsvogn

STOFF-FORBRUK:

0.5 m / stk

STABLINGSBARHET:

NxT0011: Vogn max. 18 st

NxT0011C: Vogn max. 16 st

NxT0011M: Vogn max. 18 st

NxT0011MC: Vogn max. 16 st

VEKT:

NxT0011: 4.5 kg

NxT0011C: 4.8 kg

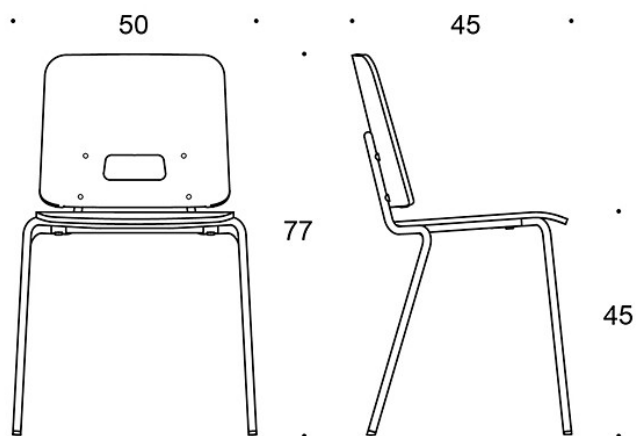
NxT0011M: 4.2 kg

NxT0011MC: 4.5 kg

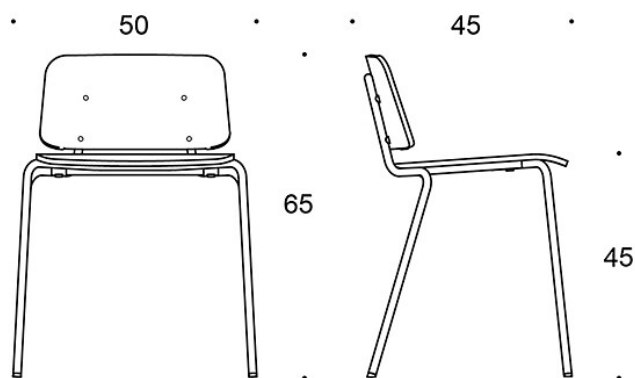
EGENSKAPER:

- stolen kan henges opp uten eget oppheng
- kan ikke henges på Trivia OP1311 og OP1321 skolebord
- stabelbar

Tegning:

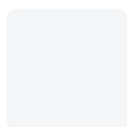


NXT0011

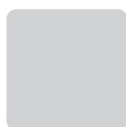


NXT0011M

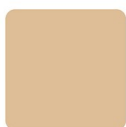
Standard materialer:



L11



L43



HPL233



HPL124



HPL213



KL



TL1